

Претензии по качеству продукции принимаются до сборки изделия, при наличии заводской упаковки.



Инструкция по сборке и эксплуатации

ПРАВИЛА ХРАНЕНИЯ, ЭКСПЛУАТАЦИИ И УХОДА ЗА МЕБЕЛЬЮ.

Мебель должна храниться и эксплуатироваться в сухих и теплых помещениях, имеющих отопление и вентиляцию, при температуре не ниже +2С и не выше +50С при относительной влажности воздуха 45-70%.

Удаление пыли следует производить сухой мягкой тканью (фланель).

Все поверхности деталей мебели следует оберегать от попадания влаги. Нельзя пользоваться чистящими средствами, содержащими масла, воск или агрессивные растворители.

Максимально допустимая нагрузка на поверхность стола не более 30 кг.

Перед началом сборки внимательно ознакомьтесь с настоящей инструкцией. Распакуйте все части стола и убедитесь, что комплектация не нарушена.

Во время сборки, размещайте части стола на гладкой и мягкой поверхности, во избежание царапин и сколов.

Предприятие-изготовитель оставляет за собой право вносить изменения в конструкцию и комплектацию мебели, не влияющие на эксплуатационные свойства изделия.

Гарантийный срок 18 месяцев. Срок службы стола 10 лет.

БЕРЕГИТЕ СБОРОЧНЫЙ КОМПЛЕКТ ОТ ДЕТЕЙ.

ПОРЯДОК СБОРКИ

При сборке стола с поворотной-откидным механизмом (М-2) пропустите Шаг 1 и Шаг 4.

Для раскладки стола с поворотной-откидным механизмом (М-2), необходимо повернуть столешницу на 90°, зафиксировать её крючком, а затем разложить.

Шаг 1. Раздвиньте столешницу (1), как показано на рис.1.

Аккуратно выньте вкладыш (2) из столешницы (1).

Шаг 2. Переверните столешницу (1) и установите ножки (3) в каркас столешницы (4) - рис.2.

Шаг 3. Соедините ножки (3) с каркасом столешницы (4), как показано на рис.3(а) или 3(б).

Шаг 4. Переверните стол на ножки, аккуратно вставьте внутрь стола вкладыш (2) - рис.4, закройте столешницу и зафиксируйте её с помощью фиксаторов. Рис.5.

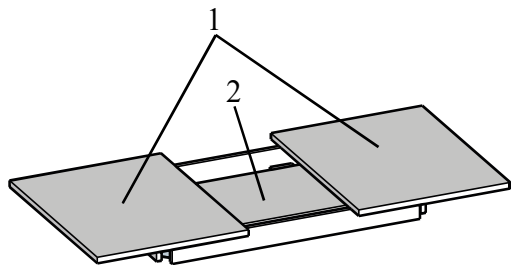


РИС. 1

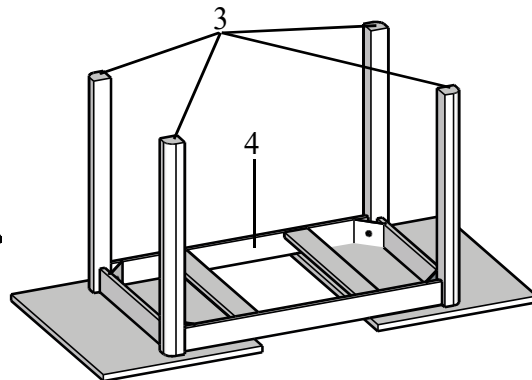


РИС. 2

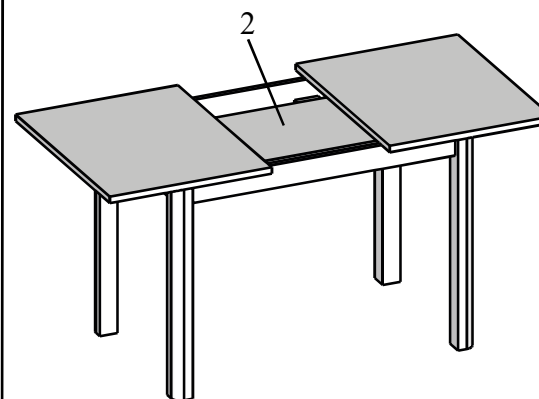


РИС. 4

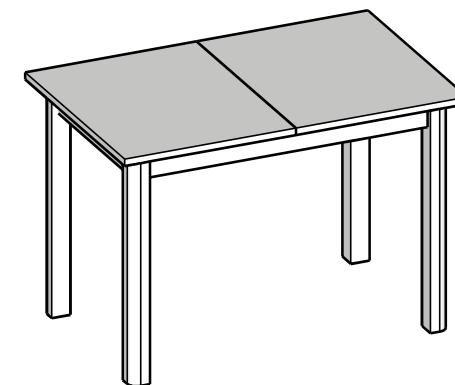
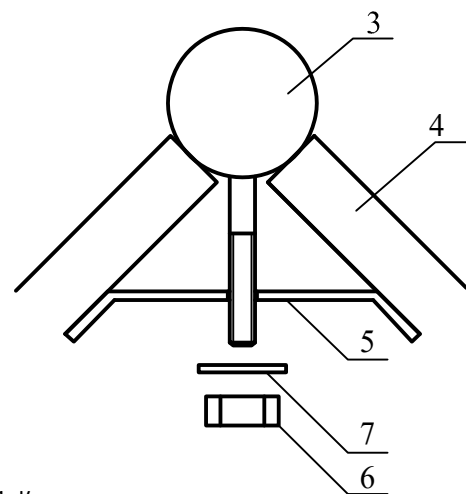


РИС. 5

РИС. 3(а) НОЖКА «01», «02»



1. Комплектация

Столешница в сборе - 1 шт.

Шайба - 4 шт.

Ножки в сборе - 4 шт.

Гайка М8 - 4 шт.

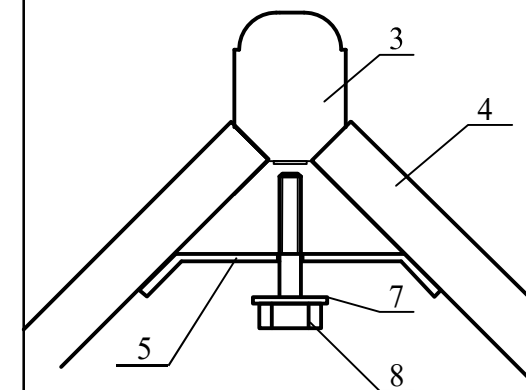
Упаковка - 1 шт.

2. Порядок сборки

2.1. Вставьте шпильку ножки (3) в отверстие в угловой стяжке (5) каркаса столешницы (4).

2.2. Накрутите гайку (6) с шайбой (7) на резьбу шпильки и затяните.

РИС. 3(б) НОЖКА «04», «07», «08»



1. Комплектация

Столешница в сборе - 1 шт.

Болт М8х45 - 4 шт.

Ножки в сборе - 4 шт.

Шайба - 4 шт.

Упаковка - 1 шт.

2. Порядок сборки

2.1. Установите ножку (3) в каркас столешницы (4),
2.2. Вставьте болт (8) с шайбой (7) в отверстия в ножке (3) и угловой стяжке (5) каркаса столешницы (4).

2.3. Закрутите болт (8) с шайбой (7) по резьбе в ножке (3) и затяните.

Внимание! Не рекомендуется передвигать стол, держась за края столешницы.